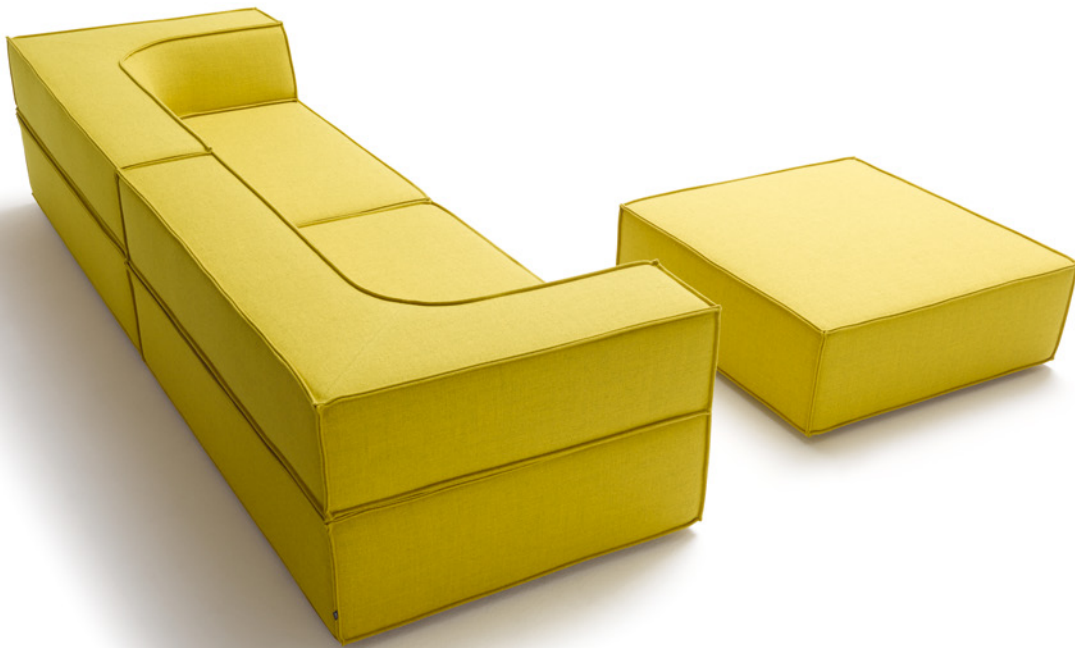




Eins + eins + eins = unendlich
 One + one + one = endless



Sitzelement, Rückenlehne, Ecklehne. Das sind die drei simplen Elemente, aus denen sich bei Trio alles zusammensetzt und die eine schier unendliche Vielzahl an Varianten möglich machen – mit nur wenigen Handgriffen.

Eigentlich ein ganz einfaches Baukasten-System – allerdings eins, das unglaublich weich und bequem ist. Das verdankt Trio seinen hochwertigen Materialien, seiner aufwändigen Verarbeitung und seinem intelligenten Innenleben, das zum Beispiel einen richtigen Lattenrost beherbergt. Im Inneren verborgen ist übrigens auch ein Einschlagkeder, der es ermöglicht, alle Sitzelemente abzuziehen und zu reinigen – damit Trio möglichst lange genauso schön bleibt wie am Anfang.

Seating element, backrest, corner back. Trio comprises just these three simple elements, which offer an almost endless range of combinations – in just a few moves.

It is actually quite a simple building block system – but one which is incredibly soft and comfortable, thanks to the high-quality materials, elaborate workmanship and intelligent internal construction, which also includes a proper slatted frame. The welting is concealed internally, and this allows removal and cleaning of the seating elements, ensuring that Trio keeps its original good looks for as long as possible.

Konfigurationen
 Configurations





Schaut man sich an, was Trio alles kann, ist es tatsächlich schwer, sich ein Sitzmöbel vorzustellen, das besser in unsere bewegte und umtriebige Zeit passt. Umso bemerkenswerter, dass Trio tatsächlich einen Vorgänger hat. 1972 entwarfen die Designer der Schweizer Team Form AG den gleichnamigen Großvater des heutigen Sitzmöbels. Alles begann mit einem 1 Meter x 1 Meter großen Würfel. Inzwischen kann Trio allerdings viel mehr. Zum Beispiel Elemente mit 1,5 m oder 2 m Länge oder ein Schlafsofa. Genau wie die Lehnen kommt jedes Teil lose daher. Auf diese Weise kann alles mit allem immer so kombiniert werden, wie es gerade passt.

If you consider all of the options that Trio offers, it is genuinely hard to imagine a piece of furniture more suitable for our busy, bustling lives. It is even more remarkable that Trio actually has a predecessor. The eponymous grandfather of today's seating system was designed in 1972 by the Swiss designer team Form AG. It all started with a 1 x 1 metre cube. Meanwhile, Trio has many more features. For example, different element lengths of 1.5 or 2 metres or a sofa bed. Each component is removable, just like the back elements. In this way, all combinations are adaptable to suit your changing requirements.



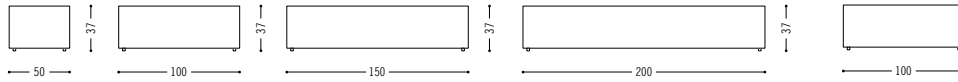
Spezifikationen Specifications

cor.de/downloads

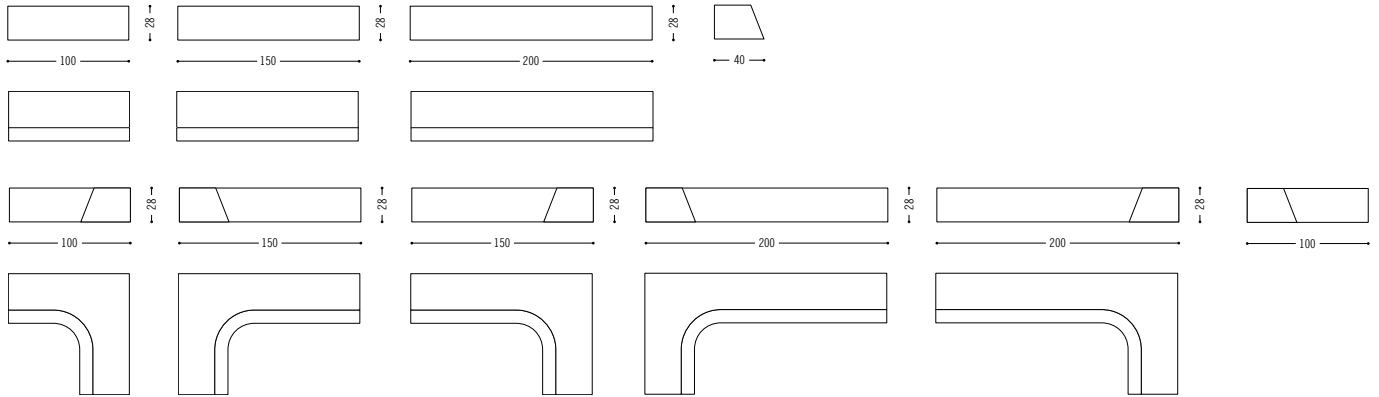


Planungsdaten
Planning data

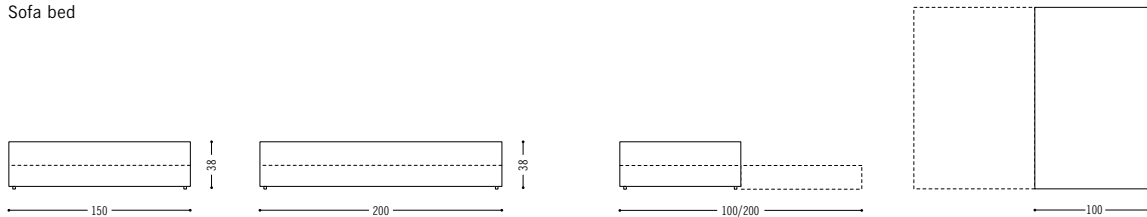
Sitzelemente Seating elements



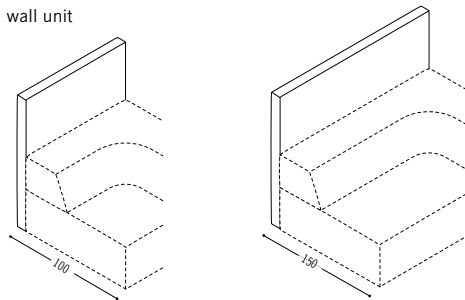
Lehnen Back elements



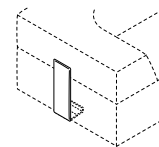
Schlafsofa Sofa bed



Anbauwand wall unit



Rückenhalterung back bracket



Produktmerkmale

Product characteristics

- › End- und richtungslos kombinierbar
- › Rücken- und Armlehnen auf der Unterseite mit Anti-Rutschmaterial (schwarzem Velours) ausgestattet
- › Bezüge sind als Wechselbezüge gearbeitet und abnehmbar
- › Massives Buchenholzgestell in Holzrahmenkonstruktion
- › Unterfederung als Lattenrost aus Buchenholz-Federleisten
- › Sitzelemente und Lehnen können unterschiedlich bezogen werden
- › Polsterschäume optional schwer entflammbar nach BS-5852
- › Endless configurations in any direction possible
- › Undersides of back elements fitted with anti-slip material (black velours)
- › Covers are removable and changeable
- › Frame: square section solid beech wood
- › Seat springs: beech slatted frame base
- › Seat elements and back elements can have different covers
- › Upholstery foam optionally flame-retardant acc. to BS-5852


www.blauer-engel.de/uz117